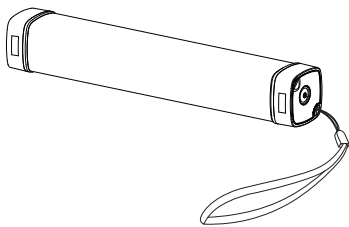


HUG EMERGENCY LIGHT

取扱説明書

型番: PR-HUG-E250A
Capacity: 4000mAh



PR-HUG-E250A 防災ライト

! この度はプライム・スター製品をお買い上げいただき、誠にありがとうございます。ご使用前に取扱説明書をお読みいただき、正しくお使いください。

機能・特長

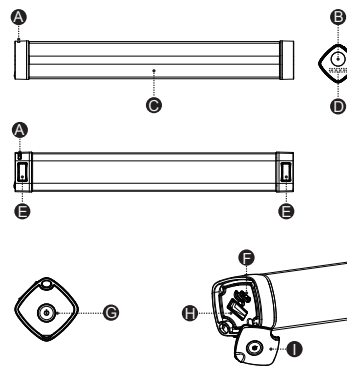
- ①防水: IP65準拠の防塵防滴水性能です。
- ②多機能ライトモード搭載: スイッチを押すだけで簡単にLED弱、LED中、LED強、SOS信号灯、虫よけ灯、懐中電灯の6モードに切り替えることができます。
- ③USB充電式: 便利なUSB充電式ライトです。HUG-400Aやモバイルバッテリー、パソコンUSBポートと接続して充電することができます。また、スマホやタブレットなどへも充電可能なので、アウトドアだけでなく災害などの緊急時にも役立ちます。
- ④強力マグネットとストラップを装備: 鉄板に貼り付けたり、腕にぶら下げたりと便利に使用できます。
- ⑤防犯&防災対策: 最大200lmの明るさで、暗い場所を瞬時に明るく照らします。さらに虫よけライトとSOSライトとしても使えるので、夜道の一人歩き、停電対策や地震などの緊急時に活躍します。

付属品

- USBケーブル 1個
- ストラップ 1個
- 取扱説明書 1部

1

各部の名称



- A ストラップ用の穴
- B 懐中電灯
- C カバー
- D 電源/充電ランプ
- E 強力マグネット
- F Micro USB 充電ポート
- G スイッチ
- H USB出力ポート
- I 防水キャップ

2

操作方法・ライトモード

■ ボタンを短く押すと、ライトモードが切り替わります。
LED弱モード→LED中モード→LED強モード→SOS信号灯モード(赤/青)→虫よけ灯モード→OFF



■ 電源がOFFの状態でも2秒以上長押しすると、懐中電灯モードがONになり、その状態で短押しまたは長押しすると、懐中電灯モードがOFFになります。



電源がONの場合、どのモードでも2秒以上長押しすると、製品の電源がOFFになります。

3

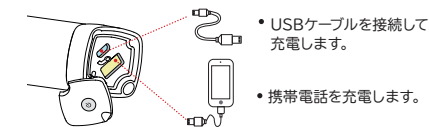
ライトモード別明るさ・連続点灯時間

モード	明るさレベル	連続点灯時間
LED弱モード	3%	80時間
LED中モード	50%	12時間
LED強モード	100%	6時間
SOS信号灯モード	100%	50時間
虫よけ灯モード	100%	6時間
懐中電灯モード	100%	6時間

1. ライトの稼働時間は、さまざまなモードに応じて6~80時間です。
2. モバイルバッテリーの稼働時間は、接続されている電子機器の消費電流によって異なります。

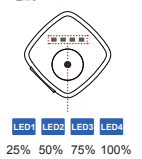
充電・放電方法

本製品を充電する際には付属したUSBケーブルをMicroUSBポートへ、ほかの製品を充電させるときにはUSBポートにケーブルに接続してください。



※フル充電には約3時間かかります。(2Aアダプターを使用した場合)

電源ディスプレイ



充電中の電源ランプの状態

Battery C (%)	LED1	LED2	LED3	LED4
フル充電	ON	ON	ON	ON
75%≦C	ON	ON	ON	点滅
50%≦C<75%	ON	ON	点滅	OFF
25%≦C<50%	ON	点滅	OFF	OFF
C<25%	点滅	OFF	OFF	OFF

製品が低バッテリーで動作している場合、LED1 が点滅します。

動作中の電源ランプの状態

Battery C (%)	LED1	LED2	LED3	LED4
C≧75%	ON	ON	ON	ON
50%≦C<75%	ON	ON	ON	OFF
25%≦C<50%	ON	ON	OFF	OFF
3%≦C<25%	ON	OFF	OFF	OFF
0%≦C<3%	点滅	OFF	OFF	OFF

製品仕様

製品名	防災ライト		
型番	PR-HUG-E250A	出力	DC 5V/2.4A(max)
入力	DC 5V/2.1A(max)	消費電力	2W(max)
光束	200lm	重量	280g
色温度	6000K	適用場所	屋内 / 屋外
製品サイズ	35×35×242mm		
バッテリー	Li-ion 3.7V 4000mAh/14.8Wh		
充電時間	~3 hours		
動作温度	0~40℃		
保存温度	-10~50℃		

注意: このランプのLED光源は交換できません。LED光源が寿命になったら、ランプ全体を交換してください。

製品のお手入れ方法

柔らかく乾いた布を使用して、製品の表面を拭きます。
損傷を与える可能性があるため、液体や溶剤は使用しないでください。

5

! 次のような状況では、すぐに電源を切り、弊社にお問い合わせください。

- 雨や水などの液体が製品に流れ込み、電子部品が損傷する可能性がある時
- 製品がガスを放出するか、異常なちらつきがある時
- ケーブルが損傷していて、線線が見える時
- 外殻が壊れている時

注意事項

1. バッテリーを火や高温から遠ざけてください。
2. 小さな部品を子供から遠ざけてください。
3. 爆発の恐れがあるのでライトを火の中に入れてください。
4. この製品を改造したり分解したりしないでください。振ったり、打ち付けたりしないでください。
5. 光が漏れている場合は、ライトを使用しないでください。液体が目に入った場合は、すぐに目を洗ってください。
6. ライトの損傷を防ぐため、使用前に電圧要件を確認してください。
7. 深放電をさけるため、3ヶ月に1度の充電をお勧めします。長時間使用しない場合は本製品を充電後、USB充電ケーブルをはずし、電源をOFFにして保管してください。また、充電中は水場や濡れた環境に置かないでください。
8. 怪我や損傷を防ぐため、このライトを使用しない間は電源コードを抜いてください。
9. 事故を防ぐため、発光面を覆わないでください。ライトが点灯している間は電力が大きくなります。
10. 材質と塗装により磁石が固定出来ない場合があります。



廃棄の際には、地方自治体、または当社にお問い合わせください。



6

保証書

PR-HUG-E250A	
お買い上げ日より1年間	
お買い上げ日	年 月 日
お客様	
様	
〒	
()	
販売店	
住所・店名・電話番号	
印	

取扱説明書に従った正常な使用状態で、保証期間中、本製品に不具合が生じた場合は、本保証書を添付の上、弊社または販売店までご持参・ご送付ください。「お客様」欄の項目すべてに楷書でご記入ください。「販売店」欄はお買い上げの販売店様でご記入いただくか、ご購入が確認できるもの(レシートや納品書等)をご提示ください。購入が確認できない場合や記入漏れ、改ざんがある場合は保証は無効になります。本保証書は再発行致しませんので大切に保管ください。

※掲載内容・仕様・定格などは予告なく変更することがあります。また測定方法により数値は変動しますので予めご了承ください。

プライム・スター株式会社

ホームページ: <http://primestar.co.jp/> 電話: 03-6869-6606
FAX: 03-6869-6607 EMAIL: info@primestar.co.jp

2021.01

〒107-0052 東京都港区赤坂4丁目8番14号赤坂東ビルディング8階

4

5

6